

# MANUEL DE L'UTILISATEUR



Produit :

.....  
**PC  
RESTART**

# Table des matières

Les versions actualisées du Manuel de l'utilisateur et des CGV sont disponibles sur le site Web de Modixia à l'adresse suivante : <http://www.modixia.fr/>

---

<b>Chapitre 1.</b>	<b>Consignes de sécurité importantes .....</b>	<b>3</b>
À lire en premier .....	.....	3
Informations importantes sur l'utilisation de l'ordinateur.....	.....	3
Protégez-vous contre la chaleur que dégage votre ordinateur.....	.....	3
Protégez votre ordinateur contre l'humidité.....	.....	3
Protégez et prenez soin des câbles.....	.....	4
Protégez votre ordinateur et vos données lors de son déplacement. ....	.....	4
Conditions nécessitant une intervention immédiate .....	.....	4
Maintenance et mises à niveau.....	.....	5
Cordons et blocs d'alimentation.....	.....	5
<b>Chapitre 2.</b>	<b>Rallonges et périphériques connexes.....</b>	<b>7</b>
Fiches électriques et prises de courants.....	.....	7
Chaleur et ventilation des produits .....	.....	8
Informations relatives à la sécurité du courant électrique.....	.....	9
Utilisation de casques ou d'écouteurs .....	.....	10
ATTENTION :.....	.....	10
<b>Chapitre 3.</b>	<b>Protection antistatique.....</b>	<b>11</b>
<b>Chapitre 4.</b>	<b>Maintenance, Upgrade .....</b>	<b>12</b>
<b>Fiche technique .....</b>	<b>.....</b>	<b>14</b>
STRUCTURE.....	.....	14
Panneau avant : .....	.....	14
Panneau arrière : .....	.....	14
Accessoires fournis .....	.....	15
<b>Spécifications techniques .....</b>	<b>.....</b>	<b>16</b>
Indice de Protection IP .....	.....	16
Environnement de stockage et d'utilisation .....	.....	17
<b>Contact SAV.....</b>	<b>.....</b>	<b>17</b>
<b>Déclaration de conformité aux directives de l'UE .....</b>	<b>.....</b>	<b>18</b>

---

## Chapitre 1. Consignes de sécurité importantes

### À lire en premier

Les consignes qui suivent vous permettent d'utiliser votre PC RESTART en toute sécurité. Suivez et conservez toutes les instructions fournies avec votre ordinateur avant son utilisation. Les informations de ce document ne modifient pas les dispositions de votre contrat de vente ou de la Garantie Modixia. Pour plus d'informations, consultez les Conditions Générales de Vente.

### Informations importantes sur l'utilisation de l'ordinateur

Veillez à respecter les conseils suivants afin de tirer le meilleur parti de votre ordinateur. En cas de non-respect de ces conseils, vous vous exposez à des risques de blessure ou de gêne ou risquez d'entraîner un dysfonctionnement de l'ordinateur.

#### Protégez-vous contre la chaleur que dégage votre ordinateur.

Lorsque l'ordinateur est en fonctionnement, il dégage de la chaleur. La température atteinte dépend de l'activité du système.

Assurez-vous de laisser suffisamment d'espace autour du système pour la ventilation. N'insérez jamais d'objets d'aucune sorte dans les ouvertures de ventilation.

N'obstruez pas les grilles latérales de ventilation

#### Protégez votre ordinateur contre l'humidité.

Afin d'éviter tout risque de choc électrique et de renverser du liquide sur l'ordinateur, éloignez tout récipient contenant un liquide.

## Protégez et prenez soin des câbles.

Ne marchez pas sur le cordon d'alimentation et ne laissez rien reposer dessus.

Ne tirez pas sur les câbles pour éviter de les endommager ou de les rompre.

Acheminez les câbles de communication ou les câbles du boîtier d'alimentation, de la souris, du clavier, de l'imprimante ou de tout autre périphérique électronique de manière à ce qu'ils ne soient ni coincés, ni piétinés, ni soumis à des dégradations susceptibles d'altérer le fonctionnement de votre ordinateur.

## Protégez votre ordinateur et vos données lors de son déplacement.

Avant de déplacer un ordinateur équipé d'une unité de disque dur mettez l'ordinateur hors tension. Débranchez tous les périphériques avant déplacement et transport de l'ordinateur.

Cela permet d'éviter toute détérioration de l'ordinateur et toute perte de données.

Ne laissez pas tomber votre ordinateur, votre écran ou vos périphériques externes, ne les rayez pas, ne leur faites subir aucun choc ni aucune torsion. Il est possible de poser directement un écran sur l'ordinateur avec un poids maximum de 8kg. Ne pas poser des objets autres qu'un écran

Portez votre ordinateur correctement.

## Conditions nécessitant une intervention immédiate

Un produit peut être endommagé en raison d'une mauvaise utilisation ou d'une négligence. Certains dommages matériels sont suffisamment graves pour que le produit ne doive plus être utilisé tant qu'il n'a pas fait l'objet d'une inspection et, si nécessaire, d'une réparation par un agent de maintenance agréé.

Comme avec tout périphérique électronique, vous devez prêter une attention particulière au produit lors de sa mise sous tension. Dans quelques rares cas, vous pourriez remarquer une odeur, de la fumée ou des étincelles en provenance de votre produit. Il se peut également que vous entendiez des claquements, des craquements ou des sifflements. Cela peut signifier simplement qu'un composant électronique interne est tombé en panne en mode contrôlé sans conséquence pour votre sécurité.

Mais cela peut aussi indiquer un danger potentiel. Ne prenez pas de risques et ne tentez pas de diagnostiquer vous-même l'incident. Pour obtenir de l'assistance, contactez le service clients. Pour obtenir la liste des numéros de téléphone du support technique en ligne, accédez au site Web suivant : [www.modixia.fr](http://www.modixia.fr)

Dans l'éventualité peu probable où vous constateriez l'une des manifestations décrites ci-après, ou en cas d'incidents remettant en cause la sécurité d'utilisation, cessez d'utiliser le produit et débranchez-le de sa source d'alimentation jusqu'à ce que vous ayez pu obtenir des instructions du centre de support.

- Cordons d'alimentation, prises, blocs d'alimentation, rallonges, dispositifs de protection contre les surtensions ou boîtiers d'alimentation fendus, cassés ou endommagés.
- Signes de surchauffe, fumée, étincelles.
- Craquement, sifflement, bruit sec ou odeur forte émanant du produit.

- Signes que du liquide a été renversé ou qu'un objet est tombé sur l'ordinateur, le bloc ou le cordon d'alimentation
- Exposition de l'ordinateur, ou du cordon d'alimentation à l'eau.
- Chute du produit ou tout autre dommage.
- Le produit ne fonctionne pas correctement lorsque vous suivez les instructions d'utilisation.

**Remarque** : Si vous constatez l'une de ces manifestations au niveau d'un produit non MODIXIA, (par exemple, une rallonge), cessez de l'utiliser tant que vous n'avez pas obtenu d'instructions auprès du fabricant ou que vous n'avez pas obtenu de pièce de rechange.

## Maintenance et mises à niveau

Ne tentez pas de réparer un produit vous-même, à moins d'y avoir été invité par le centre de support ou la documentation. Faites uniquement appel à un partenaire MODIXIA pour réparer ce produit en particulier.

**Remarque** : Certains composants de l'ordinateur peuvent être mis à niveau ou remplacés par le client. Les mises à niveau sont généralement appelées des options. MODIXIA fournit une documentation qui contient des instructions indiquant dans quels cas le client peut installer des options ou remplacer des composants. Vous devez suivre scrupuleusement toutes les instructions lorsque vous installez ou remplacez des composants. L'extinction d'un voyant d'alimentation ne signifie pas nécessairement que les niveaux de tension à l'intérieur d'un produit sont nuls. Avant de retirer le couvercle d'un produit équipé d'un cordon d'alimentation, vérifiez toujours qu'il est hors tension et débranché de toute source d'alimentation. Si vous avez des questions ou des doutes, adressez-vous au centre de support.

Bien qu'il n'y ait plus de pièce en mouvement dans votre ordinateur une fois le cordon d'alimentation débranché, les avertissements suivants sont requis pour votre sécurité.

## Cordons et blocs d'alimentation



### DANGER

N'utilisez que les cordons et les blocs d'alimentation fournis pour vous assurer que votre appareil fonctionne correctement.

N'enroulez jamais un cordon d'alimentation autour du de l'ordinateur ou de tout autre objet. Une telle contrainte risque d'effiloche, de fissurer ou de plisser le cordon. Cela peut représenter un danger pour la sécurité.

Disposez les cordons d'alimentation de manière à ce qu'ils ne soient pas piétinés, ni coincés.

Évitez d'exposer le cordon et les boîtiers d'alimentation à des liquides. Ainsi, ne laissez pas le cordon ou le bloc d'alimentation à proximité d'éviers, de bassines, de toilettes ou sur des sols nettoyés avec des détergents liquides. Les liquides risquent de provoquer des court-circuit, surtout si le cordon ou le bloc d'alimentation a été soumis à des contraintes résultant d'une mauvaise utilisation. Les liquides peuvent également entraîner une corrosion progressive des terminaisons du cordon d'alimentation ou des connecteurs susceptible de provoquer une surchauffe.

Assurez-vous que les connecteurs des cordons d'alimentation sont correctement connectés aux prises.

N'utilisez pas de boîtiers d'alimentation présentant des signes de corrosion sur les broches d'entrée du connecteur ou des signes de surchauffe (déformation du plastique, par exemple) sur le connecteur ou à tout autre

endroit.

N'utilisez pas de cordons d'alimentation sur lesquels les contacts électriques à l'une ou l'autre des extrémités présentent des signes de corrosion ou de surchauffe, ou qui semblent être endommagés.

Pour empêcher toute surchauffe, ne couvrez pas le boîtier d'alimentation avec un vêtement ou autres objets lorsque le boîtier est branché sur une prise de courant.

---

## Chapitre 2. Rallonges et périphériques connexes

Assurez-vous que les rallonges, les dispositifs de protection contre les surtensions, les blocs d'alimentation de secours et les multiprises que vous utilisez ont des caractéristiques de tension correspondant aux besoins électriques du produit. Ne surchargez jamais ces périphériques. Si vous utilisez des multiprises, la charge ne doit pas dépasser la tension d'entrée. Adressez-vous à un électricien pour plus de détails ou si vous avez des questions concernant les charges de courant, les besoins en alimentation et le cordons tensions d'entrée.

### Fiches électriques et prises de courants



**DANGER**

Si une prise de courant destinée au matériel de votre ordinateur semble être endommagée ou corrodée, ne l'utilisez pas et attendez qu'elle soit remplacée par un électricien qualifié.

Ne tordez pas ou ne modifiez pas une fiche électrique. Si une fiche est endommagée, prenez contact avec le fabricant pour la remplacer.

Ne partagez pas une prise de courant avec d'autres appareils domestiques ou professionnels consommant une grande quantité d'électricité, car une tension instable risquerait d'endommager votre ordinateur, vos données ou les périphériques connectés.

Certains produits sont équipés d'une fiche à trois broches. Cette fiche s'adapte uniquement à une prise de courant mise à la terre. Il s'agit d'un dispositif de sécurité. Ne le désactivez pas en tentant d'insérer la fiche dans une prise non reliée à la terre. Si vous ne pouvez pas enfoncer la fiche dans la prise, demandez à un électricien de vous fournir un adaptateur de prise approuvé ou de remplacer la prise par une autre prise prenant en charge ce dispositif de sécurité. Ne surchargez jamais une prise de courant. La charge totale du système ne doit pas dépasser 80 pour cent de la tension du circuit de dérivation. Adressez-vous à un électricien pour plus de détails ou si vous avez des questions concernant les charges de courant et les tensions des circuits de dérivation.

Assurez-vous que la prise de courant utilisée est correctement câblée, facilement accessible et placée à proximité du matériel. Ne tendez pas complètement les cordons d'alimentation pour éviter toute contrainte.

Assurez-vous que la prise de courant délivre une tension et un courant adaptés au produit que vous installez.

Branchez et débranchez avec précaution le matériel de la prise de courant.

## Chaleur et ventilation des produits



### DANGER

Les ordinateurs et de nombreux accessoires peuvent générer de la chaleur lorsqu'ils sont sous tension.

Votre produit est équipé d'ouvertures de ventilation, de ventilateurs et/ou de dissipateurs thermiques à des fins de sécurité, de confort et de fiabilité de fonctionnement. Vous risquez de bloquer ces dispositifs par inadvertance si vous placez des objets devant les grilles de ventilation. Vous ne devez jamais bloquer, couvrir ou désactiver ces dispositifs.

Respectez toujours les précautions suivantes pour assurer votre sécurité :

- Lorsque l'ordinateur est branché, ne retirez jamais le carter.

Vérifiez régulièrement l'extérieur de l'ordinateur pour rechercher les éventuelles accumulations de poussière.

Retirez la poussière qui se trouve dans les ventilateurs ou les orifices du panneau frontal. Si vous travaillez dans un environnement poussiéreux ou près d'un lieu de passage important, nettoyez plus souvent votre ordinateur.

- Ne réduisez pas et ne bloquez pas les ouvertures de ventilation.
- Afin d'éviter tout risque de surchauffe, n'utilisez pas l'ordinateur dans un meuble.
- La température de l'air circulant dans l'ordinateur ne doit pas dépasser 35 °C.



## Informations relatives à la sécurité du courant électrique



### DANGER

Le courant électrique provenant de l'alimentation, du téléphone et des câbles de transmission peut présenter un danger.

Pour éviter tout risque de choc électrique :

- Evitez d'utiliser votre ordinateur pendant un orage.
- Ne manipulez aucun câble et n'effectuez aucune opération d'installation, d'entretien ou de reconfiguration de ce produit au cours d'un orage.
- Branchez tous les cordons d'alimentation sur un socle de prise de courant correctement câblé et mis à la terre.
- Branchez sur des socles de prise de courant correctement câblés tout équipement connecté à ce produit.
- Lorsque cela est possible, n'utilisez qu'une seule main pour brancher ou débrancher les câbles d'interface.
- Ne mettez jamais un équipement sous tension en cas d'incendie ou d'inondation, ou en présence de dommages matériels.
- Avant de retirer le carter de l'unité, débranchez les cordons d'alimentation, la batterie et tous les câbles (sauf instruction contraire mentionnée dans les procédures d'installation et de configuration).



### DANGER

Lorsque vous installez, que vous déplacez, ou que vous manipulez le présent produit ou les périphériques qui lui sont raccordés, reportez-vous aux instructions ci-dessous pour brancher et débrancher les différents cordons.

#### Connexion :

1. Mettez les unités hors tension.
2. Commencez par brancher tous les cordons sur les unités.
3. Branchez les cordons d'interface sur des connecteurs.
4. Branchez les cordons d'alimentation sur des prises.
5. Mettez les périphériques sous tension.

#### Déconnexion :

6. Mettez les unités hors tension.
7. Débranchez les cordons d'alimentation des prises.
8. Débranchez les cordons d'interface des connecteurs.
9. Débranchez tous les câbles des unités.

Le cordon d'alimentation doit être débranché de la prise murale ou de sa prise avant de procéder à l'installation des autres câbles électriques connectés à l'ordinateur.

Il ne doit être rebranché à la prise de courant murale ou à sa prise qu'une fois tous les autres câbles électriques connectés à l'ordinateur.

## Utilisation de casques ou d'écouteurs

### ATTENTION :

**Une pression sonore excessive dans les casques ou les oreillettes peut entraîner une perte de l'audition. En réglant le volume au maximum, la tension de sortie dans le casque ou l'oreillette et le niveau de pression sonore augmentent. Afin d'éviter d'endommager votre audition, vérifiez le volume configuré avant de mettre le casque ou les écouteurs.**

L'utilisation prolongée d'un casque ou d'écouteurs à un volume élevé peut se révéler nocif si le débit du casque ou des écouteurs n'est pas conforme aux spécifications de la norme EN 50332-2. Le connecteur de sortie casque de votre ordinateur est conforme au sous-alinéa 7 de la norme NF EN 50332-2. Ces spécifications limitent la tension maximale de sortie efficace de la bande large de l'ordinateur à 150 mV. Pour vous protéger contre toute perte auditive, assurez-vous que les casques ou les écouteurs que vous utilisez sont également conformes aux spécifications de la norme NF EN 50332-2 (alinéa 7 des limites) concernant le voltage de bande large de 75 mV. Toute utilisation de casques non conformes aux spécifications de la norme NF EN 50332-2 peut se révéler dangereuse en raison des niveaux excessifs de pression acoustique.

Si votre ordinateur Restart est livré avec un casque ou des écouteurs, l'association de ces dispositifs à l'ordinateur respecte les spécifications de la norme NF EN 50332-1. Si vous utilisez d'autres casques ou écouteurs, assurez-vous qu'ils sont conformes aux spécifications de la norme NF EN 50332-1 (clause 6.5 relative aux valeurs de limitation). Toute utilisation de casques non conformes aux spécifications de la norme NF EN 50332-1 peut se révéler dangereuse en raison des niveaux excessifs de pression acoustique.

---

## Chapitre 3. Protection antistatique

Si l'électricité statique est inoffensive pour votre santé, elle risque en revanche de causer des dommages importants aux composants et options de votre ordinateur. Une manipulation incorrecte de composants sensibles à l'électricité statique risque de les endommager.

Lorsque vous réalisez des interventions à l'intérieur de l'ordinateur, prenez les précautions suivantes afin d'éviter les dommages liés à l'électricité statique :

- Limitez vos mouvements, car ceux-ci provoquent une accumulation d'électricité statique.
- Manipulez toujours les composants avec précaution. Manipulez les cartes, modules mémoire et autres cartes à circuits imprimés en les tenant par les bords. Ne touchez jamais les circuits imprimés.
- Empêchez toute autre personne de toucher les composants.
- Avant d'installer un composant sensible à l'électricité statique ou CRU, procédez de l'une des manières suivantes pour réduire l'électricité statique de l'emballage et de votre corps :
- Mettez l'emballage anti-statique contenant la nouvelle unité en contact avec l'obturateur en métal d'un emplacement d'extension pendant au moins deux secondes.
- Mettez en contact l'emballage anti-statique du nouveau composant avec une autre surface métallique non peinte de l'ordinateur ; maintenez ce contact pendant au moins deux secondes.
- Lorsque cela est possible, retirez le composant de son emballage anti-statique au dernier moment et installez-le sans le poser. Sinon, posez-le sur son emballage anti-statique, sur une surface plane et lisse.
- Ne placez pas le composant sur le carter de l'ordinateur ni sur toute autre surface métallique.

## Chapitre 4. Maintenance, Upgrade

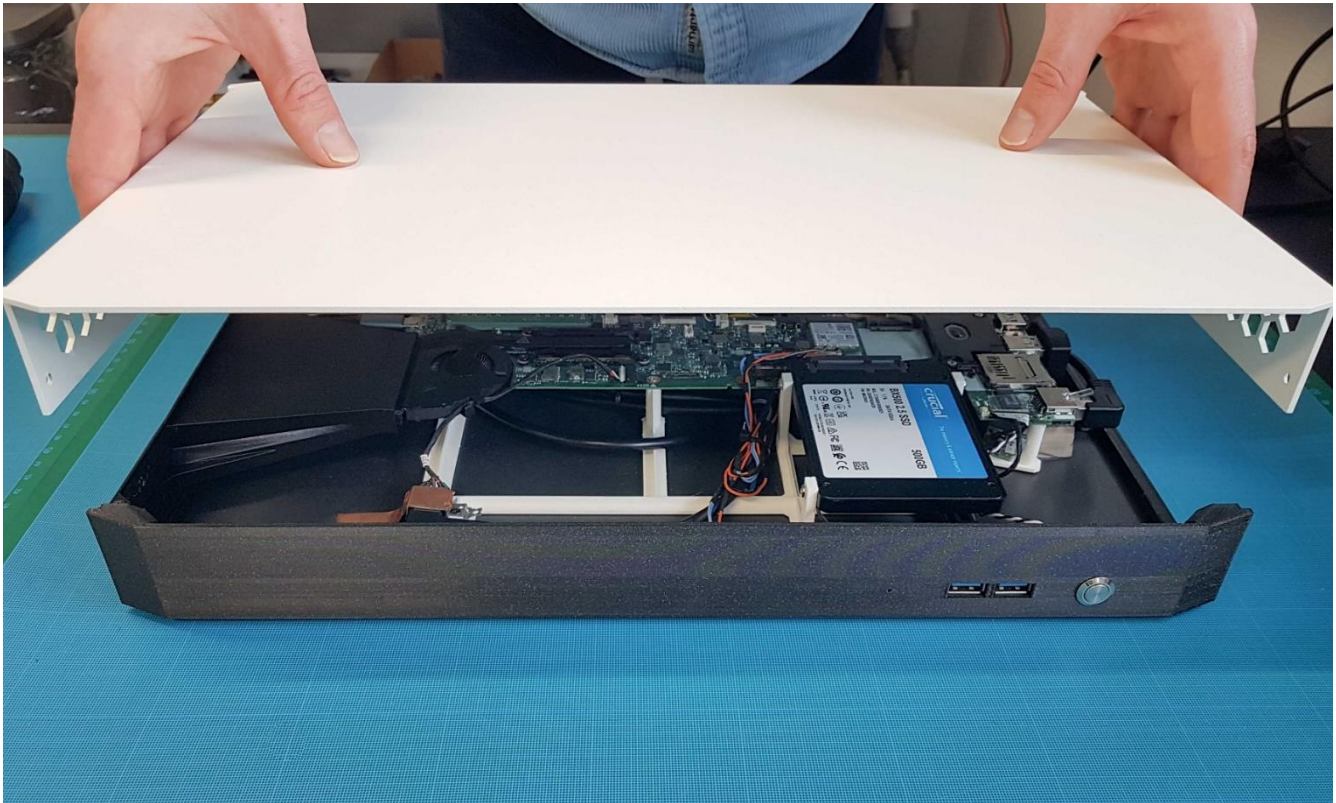
### ACCESSIBILITE INTERNE, ACCES AUX COMPOSANTS

1. Desserrez et déposez les 4 vis servant à fixer le capot supérieur.



Les vis sont situées par paires latéralement.

2.Retirez le capot supérieur en le soulevant.



### **INSTALLATION DE LA MÉMOIRE**

- 1.Repérez les ports mémoire SO-DIMM et insérez votre barrette de mémoire SO-DIMM module dans le port avec un angle de 45 degrés.
- 2.Appuyez délicatement le module de mémoire jusqu'à ce qu'il se bloque dans l'emplacement avec les bras du port fermé.

### **INSTALLATION D'UN MODULE SSD M.2**

- 1.Localiser le port SSD M.2 et insérer le module dans le port à 45 degrés
- 2.Appuyer délicatement sur le module et installer la vis de verrouillage

### **INSTALLATION D'UN MODULE SSD SATA 2,5"**

Localiser le port SSD SATA 2,5" et connecter le câble SATA dans le port.  
Appuyer délicatement sur le câble et installer les vis de verrouillage

## Fiche technique

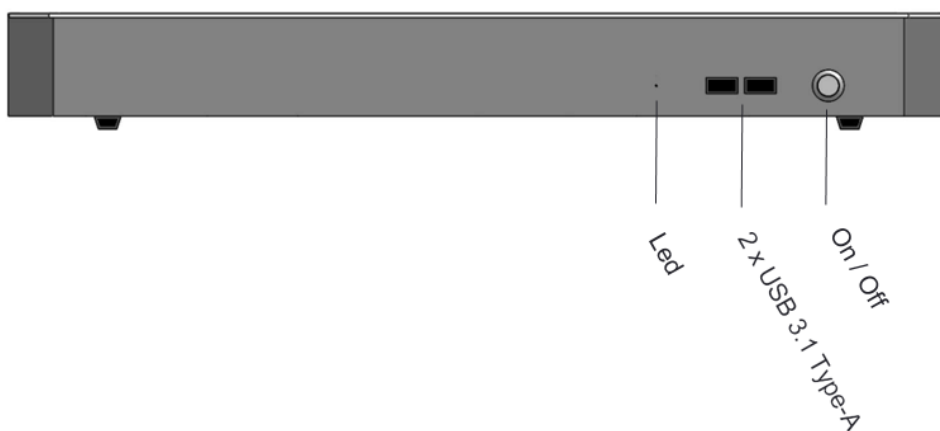
L'unité centrale Restart est destinée à une utilisation bureautique professionnelle.

L'électronique provient en partie d'un PC portable non réparable collecté en France par Modixia.

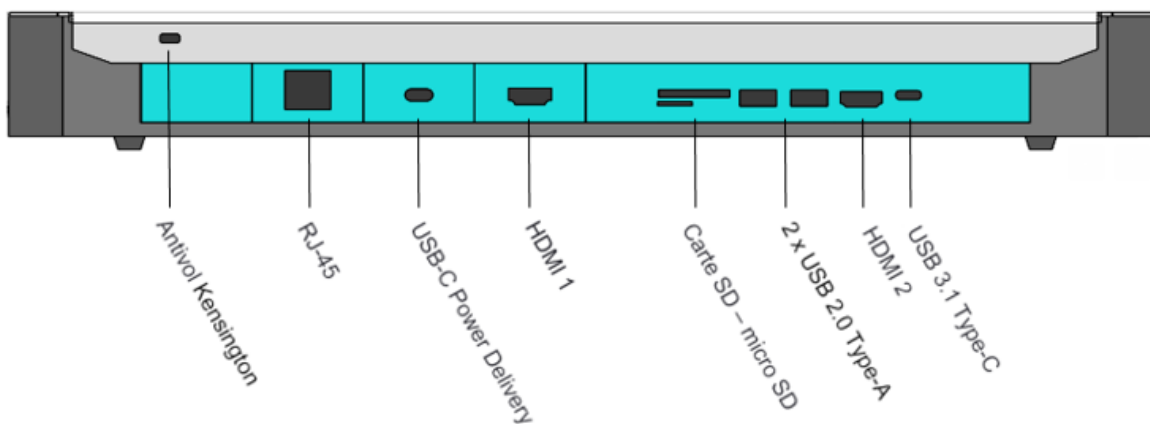
Le PC Restart réemploie des cartes mères d'autres marques. Il est donc tout à fait normal que s'affiche à l'écran le logo d'une marque (HP ou Lenovo par exemple).

## STRUCTURE

Panneau avant :



Panneau arrière :



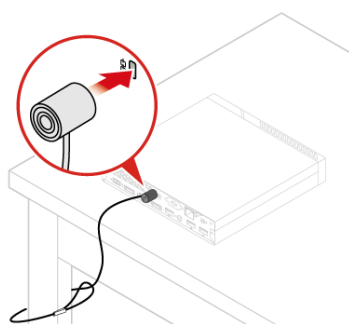
(Photos non contractuelles, se référer aux icones sur l'ordinateur)

## Accessoires fournis

- Un chargeur externe USB-C
- Adaptateur USB A vers Jack 3,5 pouces



## Installation d'un verrou de câble Kensington



Vous pouvez utiliser un verrou de câble de type Kensington pour fixer l'ordinateur sur un bureau, une table ou tout autre point d'attache non permanent. Le verrou de câble se branche à la prise de sécurité, située à l'arrière de l'ordinateur. En fonction du type sélectionné, le verrou de câble fonctionne à l'aide d'une clé ou d'une combinaison. Il permet également de verrouiller les boutons utilisés pour ouvrir le carter de l'ordinateur. Il s'agit du même type de verrou que celui utilisé sur la plupart des ordinateurs portables.

## Spécifications techniques

Processeur	6th Gen Intel Core i5-6200U	2 Cores 4 Threads	Frequency : 2.3 GHz Turbo Boost: 2.8 GHz	3MB Cache
Mémoire	8 Go Extensible jusqu'à 16Go	DDR4-2133		1 Slot
Carte vidéo	Intel HD Graphics 520	Résolution max : 4096x2160@24Hz		
Stockage	SSD / SATA 6.0Gb/s	250 Go	1 emplacement 2.5"	
Système d'exploitation	Sans OS Windows 10 Pro 64 Bit Linux			
Ports entrée /sortie	Façade: 2 x USB 3.1 Type-A	Arrière: 1 x USB 3.1 Type-C 2 x USB 2.0 Type-A 2 x HDMI 1.4 1 slot Carte SD 1 slot Micro SD 1 USB-C Power Delivery		
Alimentation	Bloc externe USB-C 65 W			
Enceintes	2 x 1.5W			
Antivol	Kensington			
Dimensions	L x l x h 42 x 26 x 6 cm			
Matériaux	Acier et plastique			
Poids	3,9 KG			
Accessoires fournis	Chargeur externe USBC-C Adaptateur USB-C vers jack stéréo audio + micro			
Garantie	3 ans constructeur Extension jusqu'à 5 ans			

### Indice de Protection IP

Le PC Restart est classé IP52.



Le chiffre « 5 » correspond à une protection contre les poussières (petites quantités, pas de dépôts nuisibles)  
Le chiffre « 2 » correspond à une protection contre les chutes de gouttes d'eau jusqu'à 15 degrés de la verticale.

## Environnement de stockage et d'utilisation

Votre PC Restart doit être utilisé dans des environnements dont les températures ambiantes sont comprises entre 5°C et 35°C. Vous trouverez ci-dessous les bornes admissibles de stockage et d'utilisation selon l'environnement.

Facteur	Système métrique	Système américain
Température de fonctionnement	<b>5 à 35 °C</b>	41 à 95 °F
Température de stockage	<b>-20 à 60 °C</b>	-22 à 149 °F
Humidité de fonctionnement	<b>15 à 80 % @ 26 °C</b>	15 à 80 % @ 78 °F
Altitude de fonctionnement	<b>0 à 2000 m</b>	0 à 6561 pieds
Altitude de stockage	<b>0 à 4572 m</b>	0 à 15 000 pieds

---

## Contact SAV

MODIXIA SAS

Mail : [contact@modixia.fr](mailto:contact@modixia.fr)

SIRET: 91033914200010

# Déclaration de conformité aux directives de l'UE

**Fabricant :** **Nom :** Modixia SAS  
**Adresse :** 1 bis rue Charles Laisant  
44610, INDRE

**Équipement :** **Part Number :** RL0608  
**Système d'exploitation :** Windows/Linux  
**Désignation du produit :** Restart  
**\*Accessoires fournis :** Chargeur externe USB-C  
Adaptateur USB A vers Jack 3,5 pouces  
\*Non couverts par le numéro de certification défini.

**La présente déclaration de conformité est établie sous la seule responsabilité du fabricant. Par la présente, Modixia SAS déclare, que le produit référencé ci-dessus est conforme aux directives suivantes :**

**Directives :** 2014/53/UE  
2011/65/EU modifiée par la 2015/863/EU  
2009/125/CE et mise en œuvre par le règlement 1275/2008/CE

**Procédure d'évaluation :**

La procédure d'évaluation de la conformité décrite à l'annexe III a été appliquée avec la participation d'un organisme notifié pour l'évaluation des articles 3.1a, 3.1b, 3.2 et 3.3.  
Organismes Notifiés : NEXIO ; SOCOTEC

**Les normes suivantes ont été appliquées :**

**Article 3.1a :** **Santé et sécurité**  
IEC 62368-1 : 2014 [2014+A11 :2017]  
EN 50665 :2017

**Article 3.1b :** **CEM**  
EN 301 489-1 V2.2.3  
EN 301 489-17 V3.2.4  
EN 55032 :2015 + A11 : 2020  
EN 55035 :2017+A11 :2020

**Article 3.2:** **Efficacité du spectre RF**  
EN 300 328 V2.2.2  
EN 301 893 V2.1.1  
EN 300 440 V2.2.1  
EN 303 687 V1.0.0 [DRAFT]

**Conformité supplémentaire :**

LdSD : EN IEC 63000 :2018  
Énergie : Règlement 617/2013, IEC 62623 :2012, EN 62623 :2013

**Signé pour et au nom de :** **Modixia SAS**

**Lieu :** Indre (44610) **Date :** 20/02/2024

**Nom :** Jérôme BOTTE **Fonction :** Fondateur **Signature :**

